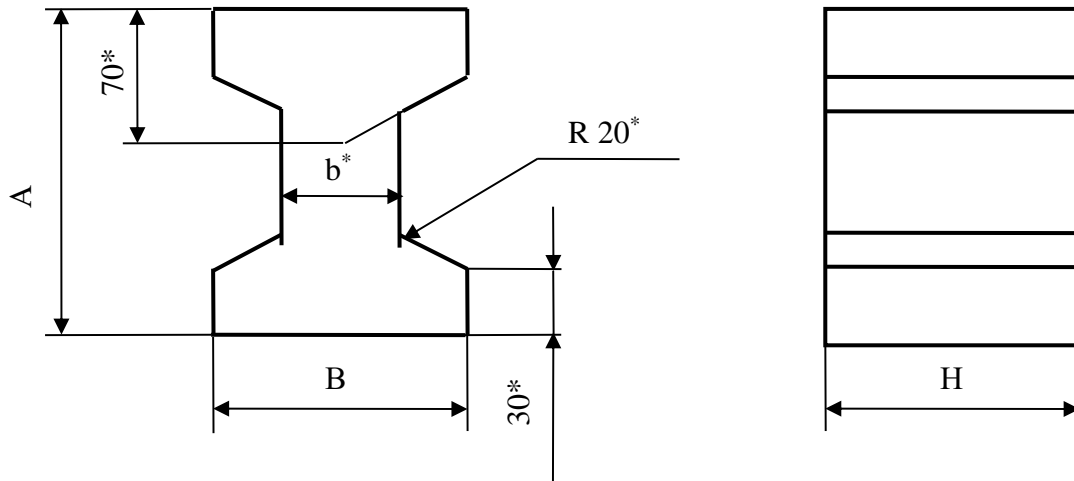




Двутавровая стойка / I-beam



* Размеры для справок /
Reference dimensions

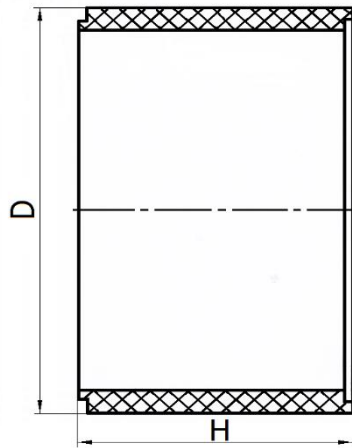
Черт. 5 / Dwg. 5

Таблица 5 – Размеры двутавровых стоек /
Table 5 – I-beams dimensions

Размеры, мм / Dimensions, mm				Номинальная масса, кг / Nominal weight, kg
A	B	H	В	КА
145	100	100	50	2.8
160	100	100	50	3.0
190	100	125	50	4.2
190	100	100	50	3.4
230	100	125	50	4.9
305	125	150	75	10.0
310	125	150	75	10.1



**Капсель-труба керамическая (тип 20) /
Ceramic sagger pipe (type 20)**



Черт. 15 / Dwg.15

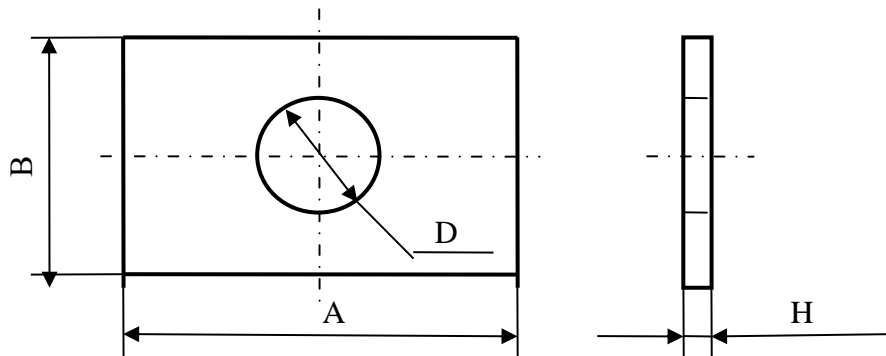
Таблица 15 – Типоразмеры капселя-трубы керамической /
Table 15 – Standard sizes of ceramic sagger pipe

Размеры, мм / Dimensions, mm		Номинальная масса, кг / Nominal weight, kg	
$D \pm 3$	H*	КМК	КА
510	307	32.8	32.0

* /размеры не контролируются; обеспечиваются оснасткой.
dimensions are not controlled; provided with accessories.



**Огнеупорная плита с отверстием по центру /
Refractory plate with a hole in the center**



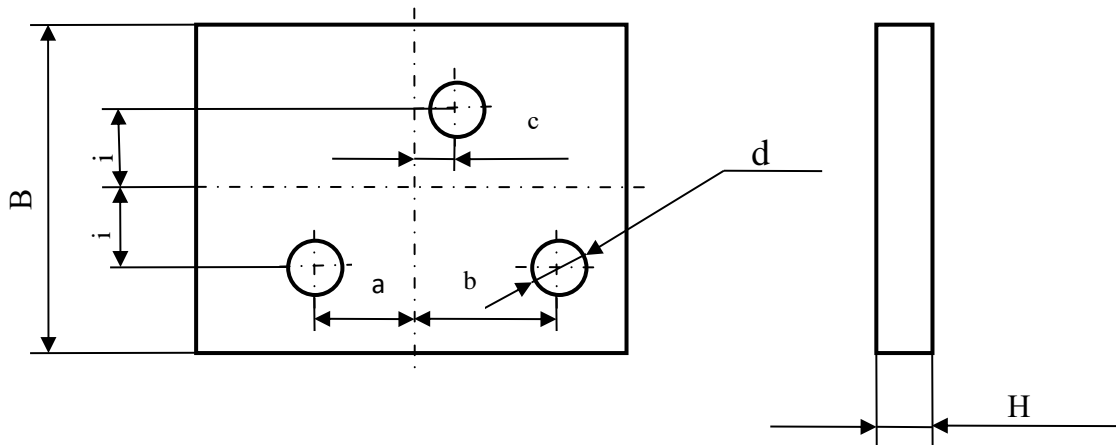
Черт. 3 / Dwg. 3

Таблица 3 – Типоразмеры огнеупорных плит /
Table 3 – Standard sizes of refractory plates

Размеры, мм / Dimensions, mm				Номинальная масса, кг / Nominal weight, kg		
A	B	H	D	КМК	КА	КАС
390	390	28	70	10.4	10.3	10.3
390	390	32	70	11.5	11.3	11.4
560	450	30	110	18.2	18.0	18.0
560	450	40	110	23.5	23.1	23.3
630	600	28	120	24.9	24.6	24.7



**Огнеупорная плита с отверстиями Ø 25 /
Refractory plate with Ø 25 holes**



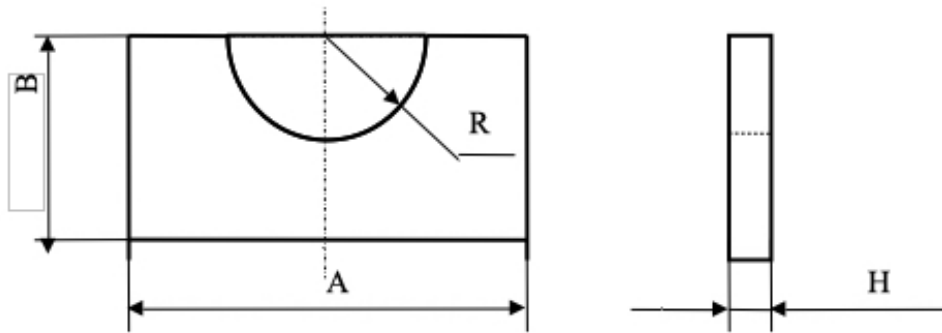
Черт. 8 / Dwg. 8

Таблица 8 – Типоразмеры огнеупорных плит с отверстиями Ø25 /
Table 8 – Standard sizes of refractory plates with Ø 25 holes

Размеры, мм / Dimensions, mm								Номинальная масса, кг / Nominal weight, kg
A	B	H	d	a	b	c	i	КМК
610	520	25	25	215	245	15	135	19.1
610	480	25	25	215	245	15	115	17.6



Огнеупорная плита с полукруглым вырезом / Refractory plate with a semicircular notch



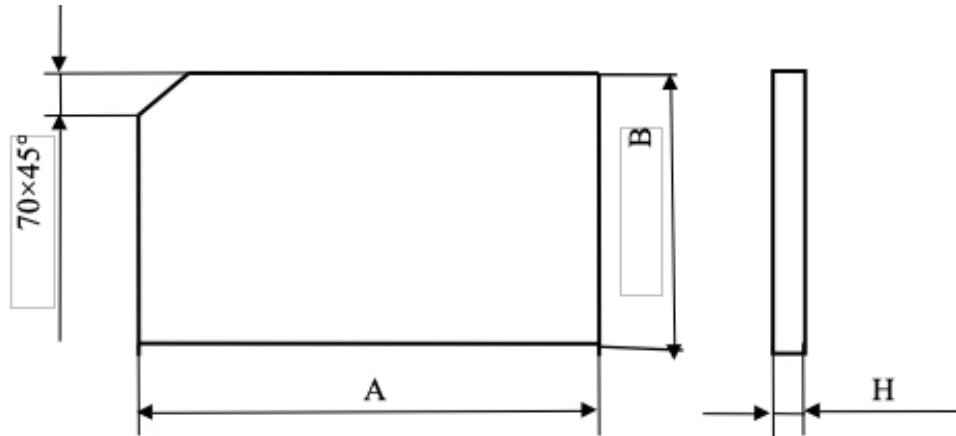
Черт. 7 / Dwg. 7

Таблица 7 – Типоразмеры огнеупорных плит с полукруглым вырезом /
Table 7 – Standard sizes of refractory plates with a semicircular notch

Размеры, мм / Dimensions, mm				Номинальная масса, кг / Nominal weight, kg
A	B	H	R	КМК
310	150	30	70	2.9
310	150	40	70	3.8
310	150	50	70	4.8
320	160	25	60	2.9
400	200	40	88	6.8
450	225	40	144	6.9
450	225	40	123	7.8



Огнеупорная плита со скосом / Refractory plate with a bevel



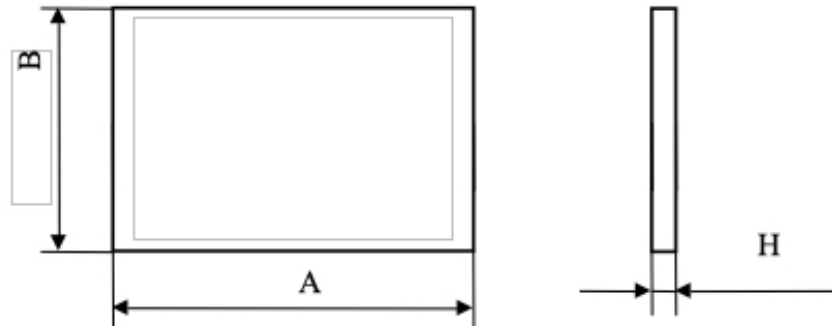
Черт. 2 / Dwg. 2

Таблица 2 – Типоразмеры огнеупорных плит /
Table 2 – Standard sizes of refractory plates

Размеры, мм / Dimensions, mm				Номинальная масса, кг / Nominal weight, kg	
A	B	H	скос/bevel	КМК	КА, КАС
570	470	25	70×70	16.1	15.9
570	470	30	70×70	19.3	19.1
600	530	22	70×70	16.8	16.6
600	530	25	70×70	19.0	18.9
600	530	30	70×70	22.8	22.6
600	530	40	70×70	31.0	30.7



Огнеупорная плита / Refractory plate



Черт. 1 / Dwg.1

Таблица 1 – Типоразмеры огнеупорных плит /
Table 1 – Standard sizes of refractory plates

Размеры, мм / Dimensions, mm			Номинальная масса, кг / Nominal weight, kg		
A	B	H	КМК	КА	КАС
320	320	25	6.6	6.4	6.4
330	330	25	6.8	6.7	6.7
330	330	30	7.8	7.7	7.7
350	340	40	11.9	11.8	11.8
390	390	32	11.8	11.6	11.7
410	410	20	8.2	8.1	8.1
440	410	30	13.1	13.0	13.0
440	440	30	14.1	13.9	13.9
425	400	25	10.3	10.2	10.2
425	400	30	12.4	12.3	12.3
450	300	20	6.6	6.5	6.5
450	400	20	8.7	8.6	8.6
450	400	22	10.2	10.1	10.1
450	400	30	13.1	13.0	13.0
450	425	25	11.6	11.5	11.5
450	425	30	13.9	13.8	13.8
450	450	30	15.2	15.0	15.0
460	270	25	7.5	7.4	7.5
470	360	30	12.2	12.1	12.1
475	380	30	13.2	13.1	13.1



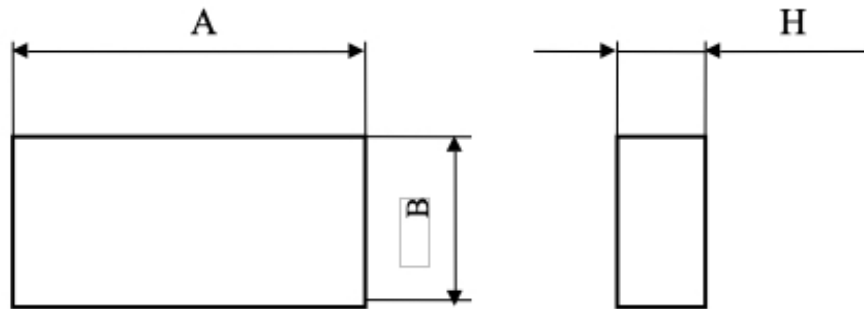
480	310	18	6.8	6.7	6.7
480	320	18	6.9	6.8	6.8
480	380	20	8.8	8.7	8.7
480	380	30	13.3	13.2	13.2
480	440	25	12.8	12.7	12.7
480	450	18	9.4	9.3	9.3
480	450	20	10.5	10.4	10.4
480	450	22	11.6	11.5	11.5
480	450	25	13.3	13.2	13.2
480	450	30	15.8	15.6	15.6
500	360	20	8.8	8.7	8.7
500	360	25	11.0	10.9	10.9
500	360	30	13.1	12.9	13.0
500	400	35	16.9	16.8	16.8
500	400	40	19.4	19.2	19.2
510	470	25	14.5	14.3	14.4
520	480	40	24.2	24.0	24.0
520	485	18	11.0	10.9	10.9
520	485	20	12.2	12.1	12.1
520	485	40	25.2	25.0	25.0
520	520	40	26.8	26.5	26.5
540	520	40	28.1	27.9	27.9
545	325	22	9.5	9.4	9.4
545	325	25	10.7	10.6	10.6
545	325	30	12.9	12.8	12.8
545	460	20	12.4	12.3	12.3
545	460	25	15.2	15.1	15.1
545	510	25	16.8	16.7	16.7
550	550	25	18.5	18.3	18.3
555	412	40	22.9	22.8	22.8
560	450	40	24.4	24.0	24.2
570	220	30	9.2	9.1	9.1
570	220	40	12.2	12.1	12.1
570	470	22	14.3	14.2	14.2
570	470	25	16.2	16.0	16.0
570	470	30	19.5	19.3	19.3
580	580	25	20.4	20.2	20.2
595	545	20	15.7	15.6	15.6
595	545	22	17.3	17.1	17.1



595	545	25	19.6	19.4	19.4
600	310	22	9.9	9.8	9.8
600	400	20	12.0	11.9	11.9
600	400	25	14.9	14.7	14.7
600	460	30	20.1	19.9	19.9
600	530	25	19.8	19.7	19.7
620	335	25	12.6	12.4	12.4
620	335	30	15.1	14.9	14.9
630	220	30	10.2	10.1	10.1
630	220	40	13.6	13.5	13.5
630	600	25	23.2	23.0	23.0
630	600	28	25.7	25.4	25.4
650	220	30	10.5	10.4	10.4
650	220	40	14.0	13.9	13.9
650	545	25	21.5	21.3	21.3
650	545	30	25.8	25.5	25.5
670	220	25	8.9	8.8	8.8
670	480	25	19.7	19.5	19.5
670	480	30	23.6	23.4	23.4
670	630	25	25.5	25.3	25.3



**Огнеупорный кирпич (тип 9) /
Refractory brick (type 9)**



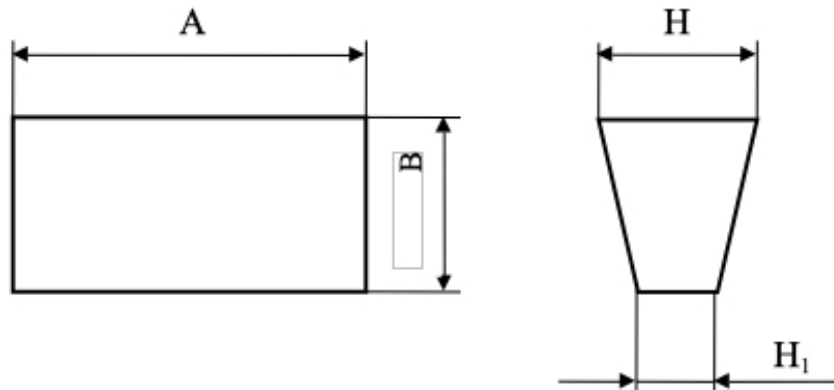
Черт. 9 / Dwg. 9

Таблица Б 9 – Типоразмеры огнеупорных кирпичей /
Table B 9 – Standards sizes of refractory bricks

Размеры, мм / Dimensions, mm			Номинальная масса, кг / Nominal weight, kg
$A \pm 2$	$B \pm 2$	H	KA
230	114	76	4.9
230	114	65	4.3



**Огнеупорный кирпич клиновидной ребровой двусторонний (тип 10) /
Double-sided refractory feather-edge brick (type 10)**



Черт. 10 / Dwg.10

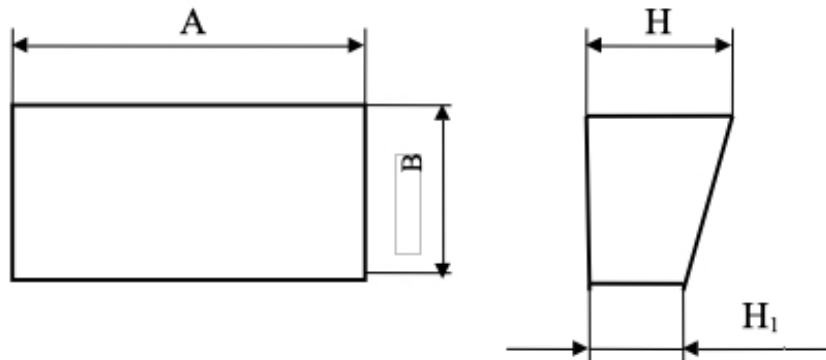
Таблица 10 – Типоразмеры огнеупорных кирпичей клиновидных ребровых двусторонних /

Table 10 –Standard sizes of double-sided refractory feather-edge bricks

Размеры, мм / Dimensions, mm				Номинальная масса, кг / Nominal weight, kg
$A \pm 2$	$B \pm 2$	H	H_1	KA
230	114	76	70	4.8
230	114	76	64	4.6



**Огнеупорный кирпич клиновой ребровой односторонний (тип 11) /
One-sided refractory feather-edge brick (type 11)**



Черт. 11 / Dwg.11

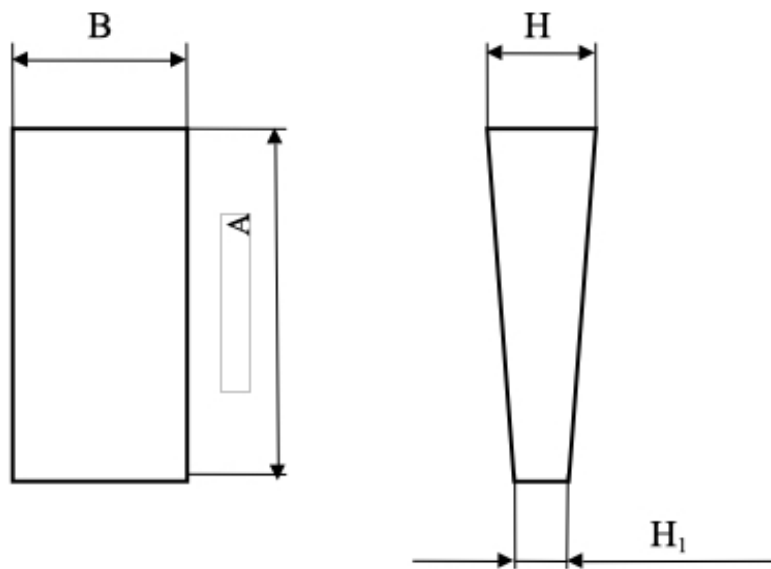
Таблица 11 – Типоразмеры огнеупорных кирпичей клиновых ребровых односторонних /

Table 11 –Standard sizes of one-sided refractory feather-edge bricks

Размеры, мм / Dimensions, mm				Номинальная масса, кг / Nominal weight, kg
$A \pm 2$	$B \pm 2$	H	H_1	КА
230	114	65	45	3.6



**Огнеупорный кирпич клиновидной торцевой двусторонний (тип 12) /
Double-sided refractory radial end-type brick (type 12)**



Черт. 12 / Dwg.12

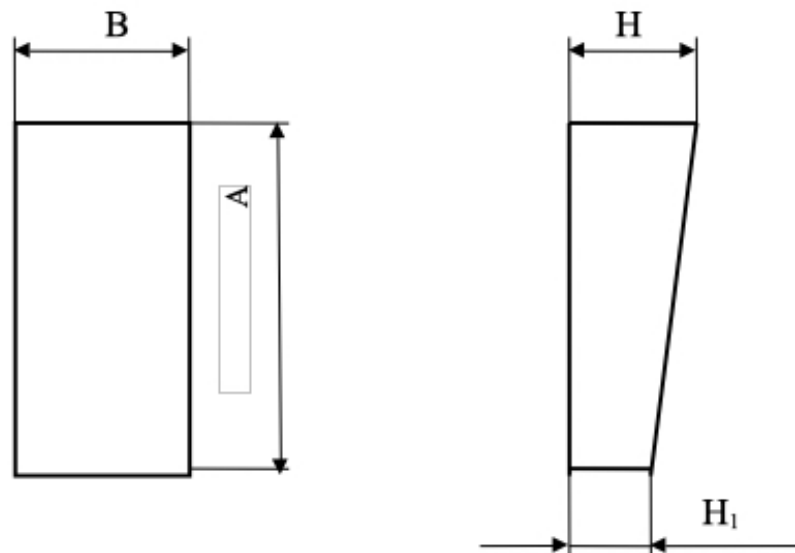
Таблица 12 – Типоразмеры огнеупорных кирпичей клиновидных торцевых двусторонних /

Table 12 – Standard sizes of double-sided refractory radial end-type bricks

Размеры, мм / Dimensions, mm				Номинальная масса, кг / Nominal weight, kg
$A \pm 2$	$B \pm 2$	H	H_1	KA
230	114	76	70	4.7



Огнеупорный кирпич клиновидной торцовой односторонний (тип 13)
One-sided refractory radial end-type brick (type 13)



Черт. 13 / Dwg.13

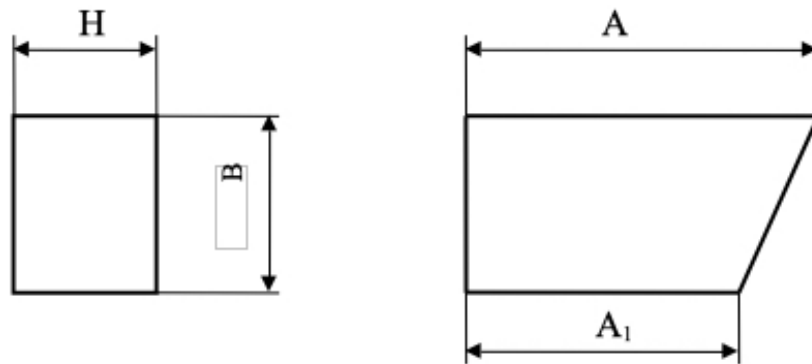
Таблица 13 – Типоразмеры огнеупорных кирпичей клиновидных торцовых односторонних /

Table 13 – Standard sizes of one-sided refractory radial end-type bricks

Размеры, мм / Dimensions, mm				Номинальная масса, кг / Nominal weight, kg
$A \pm 2$	$B \pm 2$	H	H_1	KA
230	114	65	55	3.9
230	114	65	45	3.6



**Огнеупорный кирпич клиновидный трапецидальный односторонний
(тип 14) /
One-sided refractory radial trapezoidal brick (type 14)**



Черт. 14 / Dwg.14

Таблица 14 – Типоразмеры огнеупорных кирпичей клиновидных трапецидальных односторонних /
Table 14 – Standard sizes of one-sided refractory radial trapezoidal bricks

Размеры, мм / Dimensions, mm				Номинальная масса, кг / Nominal weight, kg
$A \pm 2$	$A_1 \pm 2$	$B \pm 2$	H	KA
230	200	114	65	4.0

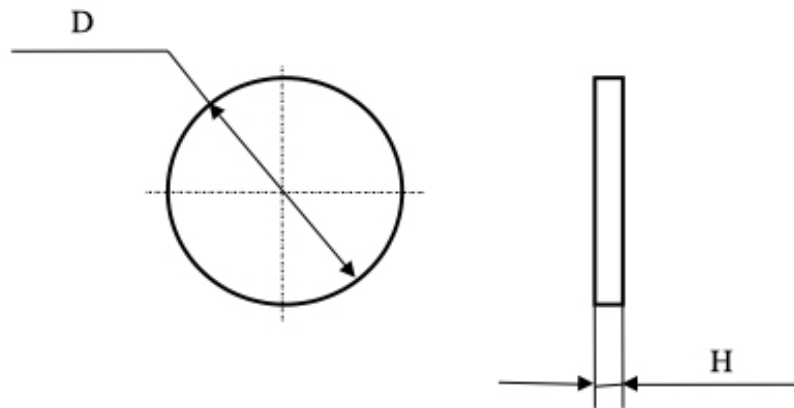


ОАО «ВОЛЖСКИЙ АБРАЗИВНЫЙ ЗАВОД»
CARBORUNDUM UNIVERSAL LTD.





**Огнеупорный круг (крышка) /
Refractory disk (cover)**



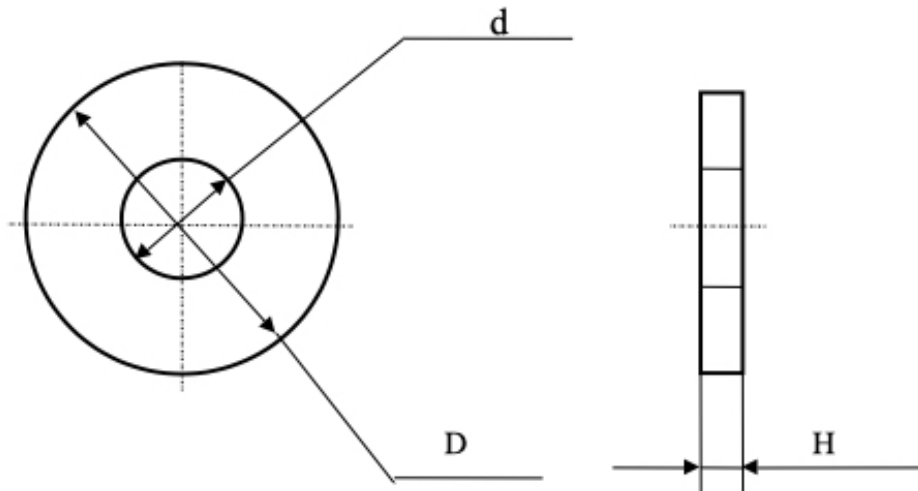
Черт. 4 / Dwg. 4

Таблица 4 – Типоразмеры огнеупорных кругов /
Table 4 – Standard sizes of refractory disks

Размеры, мм / Dimensions, mm		Номинальная масса, кг / Nominal weight, kg	
D	H	КМК	КА
350	30	7.0	6.9
510	25	12.4	12.3
510	40	19.8	19.6



**Огнеупорный круг с отверстием /
Refractory disk with a hole**



Черт. 6 / Dwg. 6

Таблица 6 – Типоразмеры огнеупорных кругов с отверстием /
Table 6 – Standard sizes of refractory disks with a hole

Размеры, мм / Dimensions, mm			Номинальная масса, кг / Nominal weight, kg
D	d	H	КМК
450	127	30	11.3
540	100	40	21.7



ОАО «ВОЛЖСКИЙ АБРАЗИВНЫЙ ЗАВОД»
CARBORUNDUM UNIVERSAL LTD.

